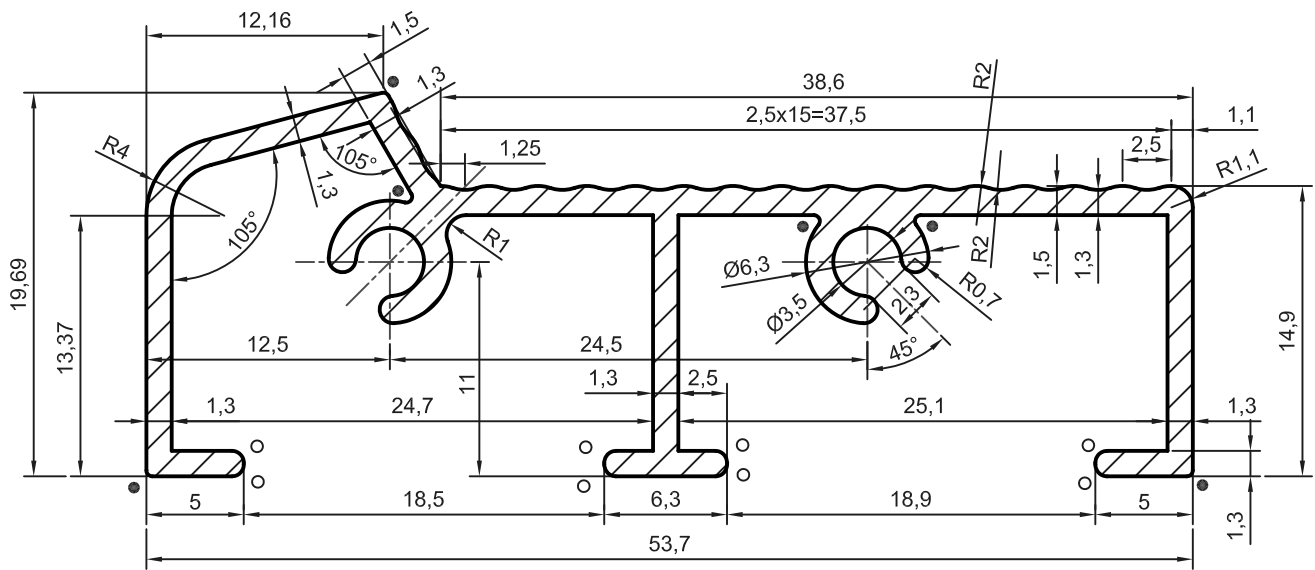
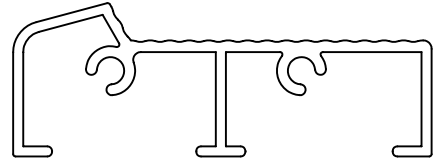
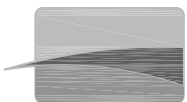


Scara 1:1



- R=0,3
- R=0,6

DATA	11.07.2015	ARIA (mm ²)	180,76	Tolerante SR EN 12020-2	Scara 2,5:1
PROIECTAT	ing. Eugen Popescu	PERIMETRU (mm)	261,64	Material EN AW 6060-T6 SR EN 573-3	
APROBAT	Erhan Akbulut	MASA (g/m)	490		



**ALUMINIUM
TECHNOLOGY**

tehnologie in aluminiu

Prag 54

G-711